

CY3R 系列磁偶式无杆气缸



CY3R 25x300

订购码

CY3R — G — 25 × 50
 系列代码
 CY3R: 磁偶式
 配管形式
 空白: 两侧配管
 G: 集中配管
 缸径
 15mm~40mm
 行程
 见行程列表

标准规格

缸径 (mm)	15	20	25	32	40
工作介质	空气 (非润滑)				
最高使用压力 (MPa)	0.7				
最低使用压力 (MPa)	0.16		0.15	0.14	0.12
环境和流体温度	-10~60°C (但未冻结)				
活塞速度	50~500mm/s				
缓冲	两端橡胶缓冲				
行程公差 (mm)	0~250 ^{+1.0} , 251~1000 ^{+1.4} , 1001~1500 ^{+1.8}				
安装形式 (N)	137	231	363	588	922
接管口径	M5x0.8		Rc1/8		

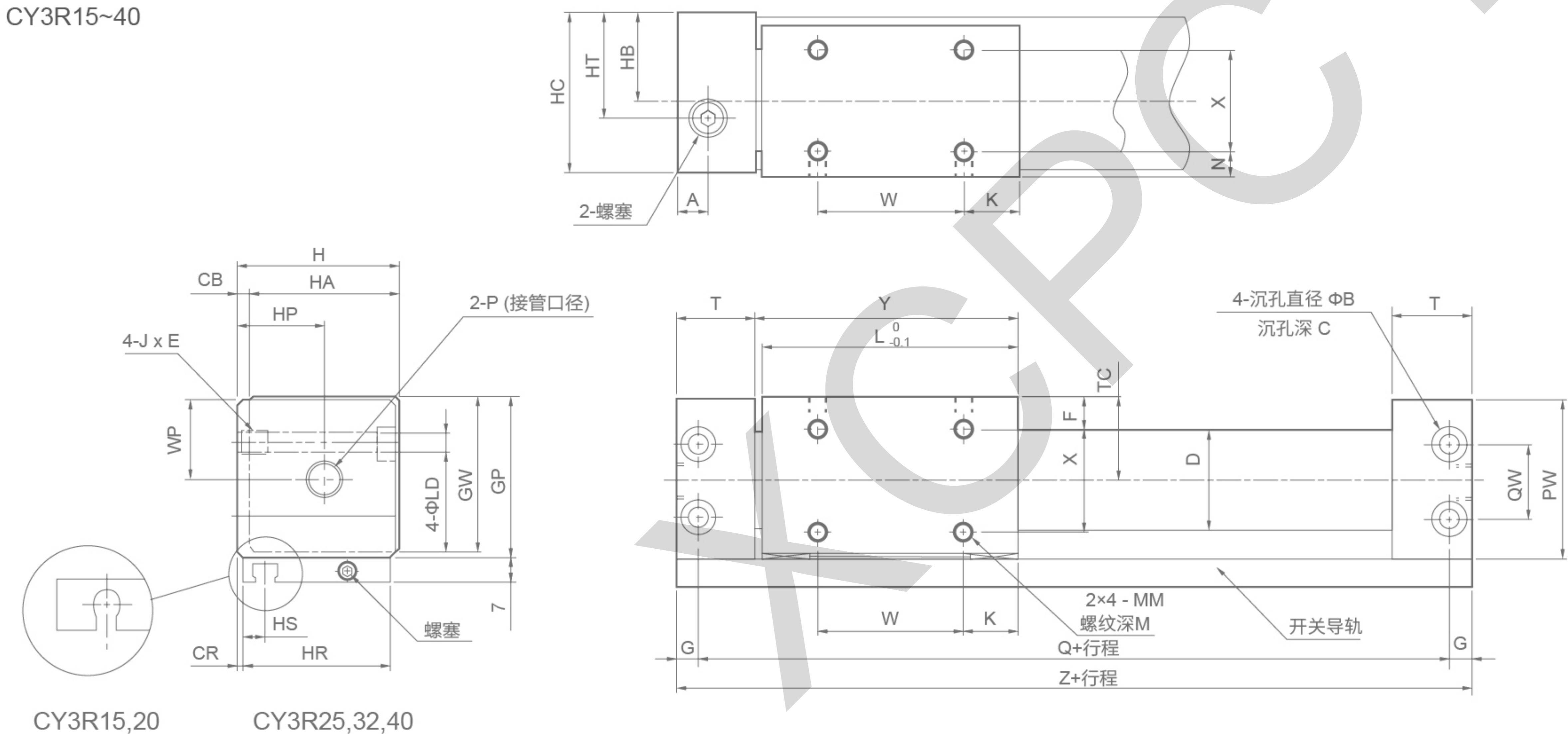
行程

缸径 (mm)	标准行程 (mm)
15	50,100,150,200,250,300,350,400,450,500
20	
25	100,150,200,250,300,350,400,450,500,600,700,800
32	
40	100,150,200,250,300,350,400,450,500,600,700,800,900,1000

- ①与 CY3B 相比, 耐磨环长度增加了 70%, 从而改善了轴承性能
- ②防尘密封圈上安装了特殊的树脂润滑保持器, 以实现对气缸管外表面的润滑
- ③通过使用润滑保持器, 最小工作压力减少了 30%
- ④安装尺寸和 CY3B 相同

外形尺寸

CY3R15~40



CY3R 系列磁藕式无杆气缸

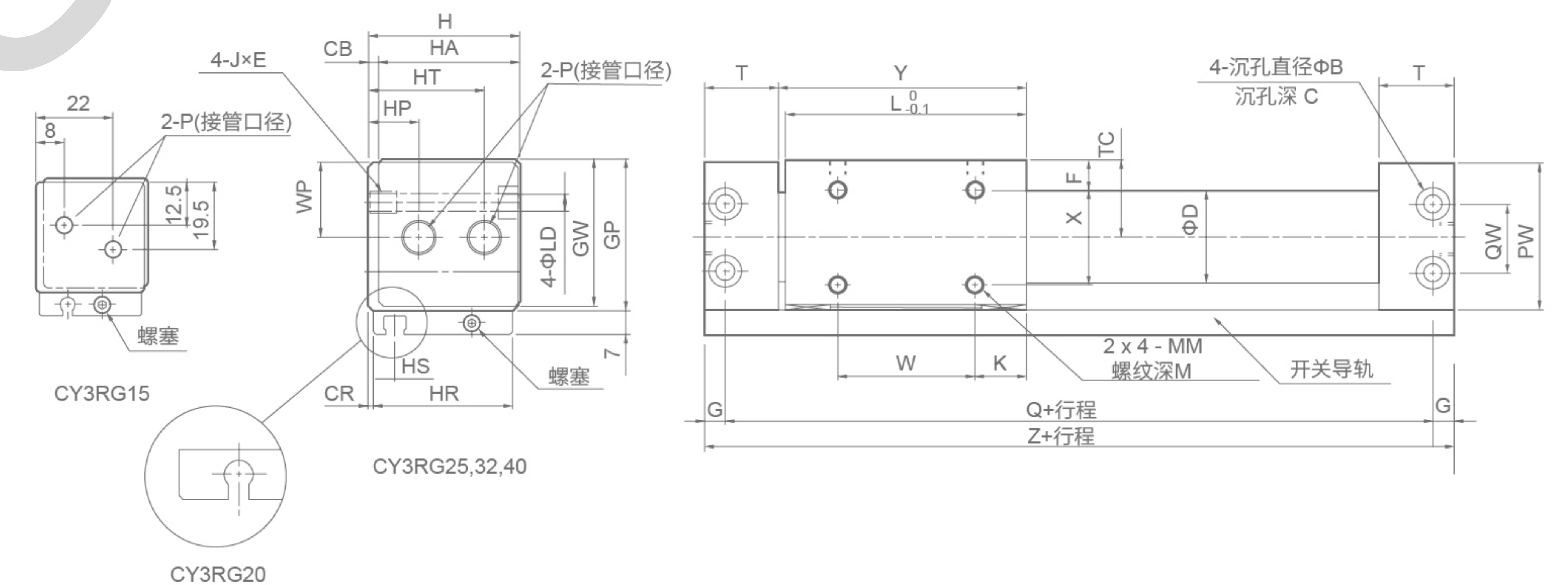
尺寸表

缸径 (mm)	A	B	C	CB	CR	D	F	G	GP	GW	H	HA	HB	HC	HP	HR	HS	HT	J×E	K
15	10.5	8	4.2	2	0.5	16.6	8	5	33	31.5	32	30	17	31	17	30	8.5	17	M5×0.8×7	14
20	9	9.5	5.2	3	1	21.6	9	6	39	37.5	39	36	21	38	24	36	7.5	24	M6×1×8	11
25	8.5	9.5	5.2	3	1	26.4	8.5	6	44	42.5	44	41	23.5	43	23.5	41	6.5	23.5	M6×1×8	15
32	10.5	11	6.5	3	1.5	33.6	10.5	7	55	53.5	55	52	29	54	29	51	7	29	M8×1.25×10	13
40	10	11	6.5	5	2	41.6	13	7	65	63.5	67	62	36	66	36	62	8	36	M8×1.25×10	15

缸径 (mm)	L	LD	M	MM	N	PW	Q	QW	T	TC	W	WP	X	Y	Z
15	53	4.3	5	M4×0.7	6	32	84	18	19	17	25	16	18	54.5	94
20	62	5.6	5	M4×0.7	7	38	95	17	20.5	20	40	19	22	64	107
25	70	5.6	6	M5×0.8	6.5	43	105	20	21.5	22.5	40	21.5	28	72	117
32	76	7	7	M6×1	8.5	54	116	26	24	28	50	27	35	79	130
40	90	7	8	M6×1	11	64	134	34	26	33	60	32	40	93	148

外形尺寸

CY3RG15~40



尺寸表

缸径 (mm)	A	B	C	CB	CR	D	F	G	GP	GW	H	HA	HB	HC	HP	HR	HS	HT	J×E	K
15	10.5	8	4.2	2	0.5	16.6	8	5	33	31.5	32	30	17	31	17	30	8.5	17	M5×0.8×7	14
20	9	9.5	5.2	3	1	21.6	9	6	39	37.5	39	36	21	38	24	36	7.5	24	M6×1×8	11
25	8.5	9.5	5.2	3	1	26.4	8.5	6	44	42.5	44	41	23.5	43	23.5	41	6.5	23.5	M6×1×8	15
32	10.5	11	6.5	3	1.5	33.6	10.5	7	55	53.5	55	52	29	54	29	51	7	29	M8×1.25×10	13
40	10	11	6.5	5	2	41.6	13	7	65	63.5	67	62	36	66	36	62	8	36	M8×1.25×10	15

缸径 (mm)	L	LD	M	MM	N	PW	Q	QW	T	TC	W	WP	X	Y	Z	HP	HT
15	53	4.3	5	M4×0.7	6	32	84	18	19	17	25	16	18	54.5	94	-	-
20	62	5.6	5	M4×0.7	7	38	95	17	20.5	20	40	19	22	64	107	11	28
25	70	5.6	6	M5×0.8	6.5	43	105	20	21.5	22.5	40	21.5	28	72	117	14.5	33.5
32	76	7	7	M6×1	8.5	54	116	26	24	28	50	27	35	79	130	20	41
40	90	7	8	M6×1	11	64	134	34	26	33	60	32	40	93	148	25	50

注: 未标记尺寸和两面管接式相同