



鑫潮气动

CE ISO9001:2008

XCP XCP®

www.china-xcpc.com

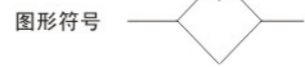
XAL 1000~5000 系列油雾器

订购码

XA 系列 XA 系列
L 功能代号 油雾器
3000 规格代号
 1000
 2000
 3000
 4000
 5000
04 接管口径
 M5:M5×0.8
 01:G1/8"
 02:G1/4"
 03:G3/8"
 04:G1/2"
 06:G3/4"
 10:G1"



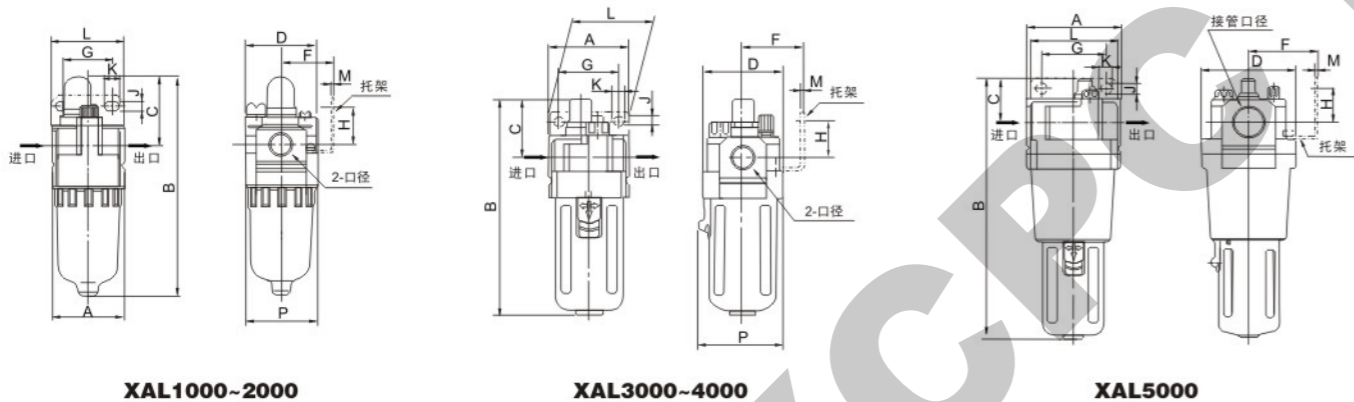
XAL5000-10 **XAL4000-04** **XAL1000-M5**



规格

型号	XAL1000-M5	XAL2000-01	XAL2000-02	XAL3000-02	XAL3000-03	XAL4000-03	XAL4000-04	XAL4000-06	XAL5000-06	XAL5000-10
额定流量	95	800	800	1700	1700	5000	5000	6300	7000	9000
接管口径	M5	G1/8"	G1/4"	G1/4"	G3/8"	G3/8"	G1/2"	G3/4"	G3/4"	G1"
最高工作压力	1.0MPa									
保证耐压力	1.5MPa									
使用温度范围	5~60℃									
建议用油	透平1号油 ISO VG 32									
容器材料	聚碳酸酯									
防护罩	无					有				

外形尺寸



XAL1000~2000

XAL3000~4000

XAL5000

尺寸表

型号	口径(G)	A	B	C	D	F	G	H	J	K	L	M	P
XAL1000	M5	25	81.5	25.5	25	-	-	-	-	-	-	-	27
XAL2000	G1/8"~G1/4"	40	122	38	40	30	27	22	5.4	8.4	40	2.3	40
XAL3000	G1/4"~G3/8"	53	142	38	53	41	40	23	6.5	8	53	2.3	56
XAL4000	G3/8"~1/2"	70	177	41	70	50	54	26	8.5	10.5	70	2.3	73
XAL4000-06	G3/4"	75	177	39	70	50	54	25	8.5	10.5	70	2.3	73
XAL5000	G3/4"~G1"	90	254	45	90	66.5	66	35	11	13	90	3.2	90



XCP XCP®

www.china-xcpc.com

XG 系列气源处理件

订购码

XGC2 系列代号 过滤器+减压阀+油雾器
01 接管口径 G1/8"
 G1/4"
 G3/8"
 G1/2"
L 排水方式 空白:差压排水
 D:自动排水
压力范围 空白:标准型
 L:低压型

型号	口径
XGC2-01	G1/8"
XGC2-02	G1/4"
XGC3-02	G1/4"
XGC3-03	G3/8"
XGC3-04	G1/2"

XGWL2 系列代号 过滤器&减压阀+油雾器
01 接管口径 G1/8"
 G1/4"
 G3/8"
 G1/2"
L 排水方式 空白:差压排水
 D:自动排水
压力范围 空白:标准型
 L:低压型

型号	口径
XGWL2-01	G1/8"
XGWL2-02	G1/4"
XGWL3-02	G1/4"
XGWL3-03	G3/8"
XGWL3-04	G1/2"

XGFR2 系列代号 过滤器&减压阀
01 接管口径 G1/8"
 G1/4"
 G3/8"
 G1/2"
L 压力范围 空白:标准型
 L:低压型
支架代码 空白:不附支架
 J:附支架

型号	口径
XGFR2-01	G1/8"
XGFR2-02	G1/4"
XGFR3-02	G1/4"
XGFR3-03	G3/8"
XGFR3-04	G1/2"

XGF2 系列代号 过滤器
01 接管口径 G1/8"
 G1/4"
 G3/8"
 G1/2"
D 排水方式 空白:差压排水
 D:自动排水
W 过滤精度 空白:40μm
 W:5μm

型号	口径
XGF2-01	G1/8"
XGF2-02	G1/4"
XGF3-02	G1/4"
XGF3-03	G3/8"
XGF3-04	G1/2"

XGL2 系列代号 油雾器
01 接管口径 G1/8"
 G1/4"
 G3/8"
 G1/2"

型号	口径
XGL2-01	G1/8"
XGL2-02	G1/4"
XGL3-02	G1/4"
XGL3-03	G3/8"
XGL3-04	G1/2"

XGR2 系列代号 减压阀
01 接管口径 G1/8"
 G1/4"
 G3/8"
 G1/2"
L 压力范围 空白:标准型
 L:低压型
支架代码 空白:不附支架
 J:附支架

型号	口径
XGR2-01	G1/8"
XGR2-02	G1/4"
XGR3-02	G1/4"
XGR3-03	G3/8"
XGR3-04	G1/2"