



鑫潮气动

CE ISO9001:2008

XCPCC

www.china-xcpc.com

XAR 1000~5000 系列减压阀

订购码

XA 系列 XA 系列
R 功能代号 减压阀
3000 规格代号 1000, 2000, 3000, 4000, 5000
04 接管口径 M5:M5×0.8, 01:G1/8", 02:G1/4", 03:G3/8", 04:G1/2", 06:G3/4", 10:G1"



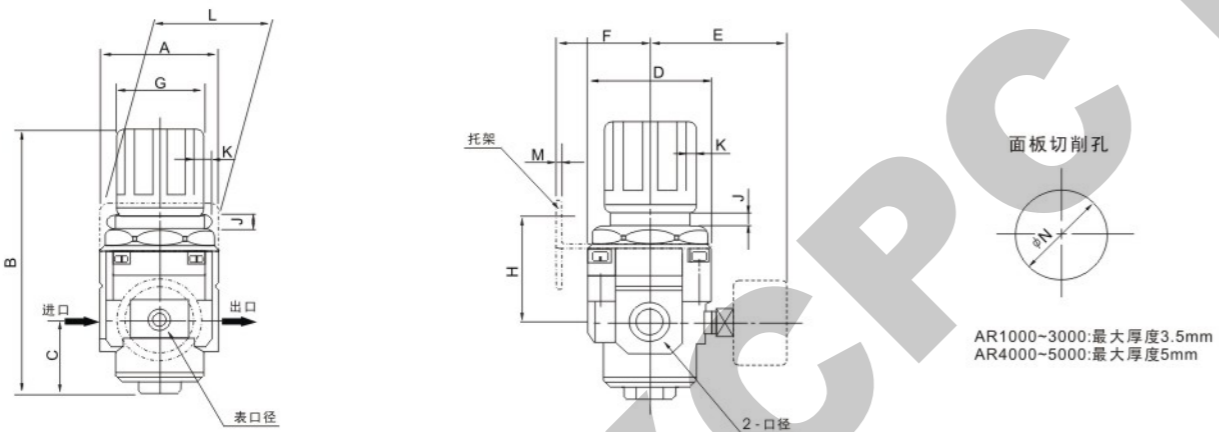
XAR5000-10 XAR4000-04 XAR1000-M5



规格

型号	XAR1000-M5	XAR2000-01	XAR2000-02	XAR3000-02	XAR3000-03	XAR4000-03	XAR4000-04	XAR4000-06	XAR5000-06	XAR5000-10
额定流量	100	550	550	2500	2500	6000	6000	6000	8000	8000
接管口径	M5	G1/8"	G1/4"	G1/4"	G3/8"	G3/8"	G1/2"	G3/4"	G3/4"	G1"
最高工作压力	1.0MPa									
保证耐压力	1.5MPa									
使用温度范围	5~60℃									
调压范围	0.05~0.7MPa					0.05~0.85MPa				
阀门类型	带溢流型									

外形尺寸



XAR1000~5000

尺寸表

型号	口径(G)	A	B	C	D	E	F	G	H	J	K	L	M	N
XAR1000	M5	25	61.5	11	25	26	25	28	30	4.5	6.5	40	2	20.5
XAR2000	G1/8"~G1/4"	40	95	17	40	56.8	30	34	44	5.4	15.4	55	2.3	33.5
XAR3000	G1/4"~G3/8"	53	127.5	35	53	60.8	39	40	46	6.5	8	53	2.3	42.5
XAR4000	G3/8"~1/2"	70	149.5	37.5	70	65.5	49.5	54	54	8.5	10.5	70	2.3	52.5
XAR4000-06	G3/4"	75	154	40.5	70	69.5	49.5	54	55.5	8.5	10.5	70	2.3	52.5
XAR5000	G3/4"~G1"	90	168	48	90	75.5	49.5	54	62	8.5	10.5	70	2.3	52.5



XCPCC

www.china-xcpc.com

XAW 1000~5000 系列过滤减压阀

订购码

XA 系列 XA 系列
W 功能代号 过滤器 & 减压阀
3000 规格代号 1000, 2000, 3000, 4000, 5000
04 接管口径 M5:M5×0.8, 01:G1/8", 02:G1/4", 03:G3/8", 04:G1/2", 06:G3/4", 10:G1"
□ 排水方式 空白:差压排水, D:自动排水 (2000以上可行)



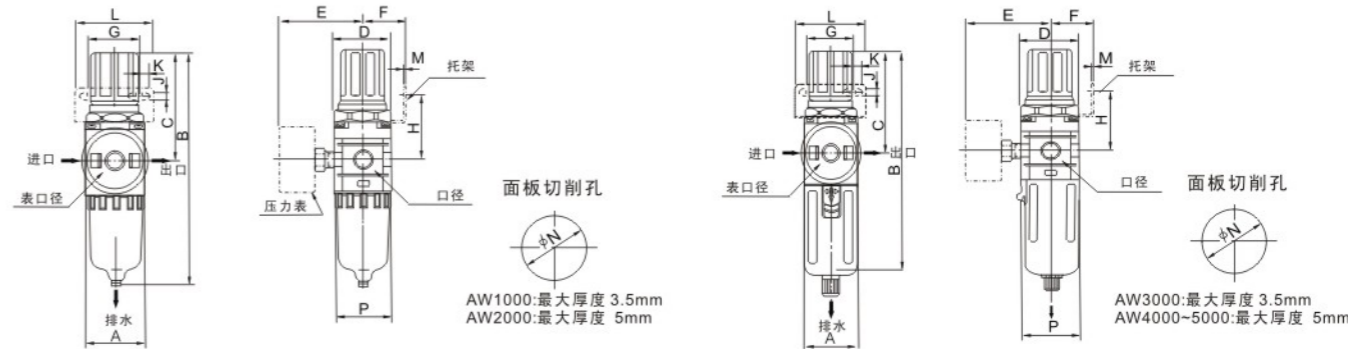
XAW5000-10 XAW4000-04 XAW1000-M5



规格

型号	XAW1000-M5	XAW2000-01	XAW2000-02	XAW3000-02	XAW3000-03	XAW4000-03	XAW4000-04	XAW4000-06	XAW5000-06	XAW5000-10
额定流量	100	550	550	2000	2000	4000	4000	4500	5500	5500
接管口径	M5	G1/8"	G1/4"	G1/4"	G3/8"	G3/8"	G1/2"	G3/4"	G3/4"	G1"
过滤精度	25 μ									
最高工作压力	1.0MPa									
保证耐压力	1.5MPa									
使用温度范围	5~60℃									
调压范围	0.05~0.7MPa					0.05~0.85MPa				
容器材料	聚碳酸酯									
防护罩	无					有				
排水器功能	差压放水					差压放水、自动放水				
阀门类型	带溢流型									

外形尺寸



XAW1000~2000

XAW3000~5000

尺寸表

型号	口径(G)	A	B	C	D	E	F	G	H	J	K	L	M	N	P
XAW1000	M5	25	109.5	50.5	25	26	25	28	30	4.5	6.5	40	2	20.5	28
XAW2000	G1/8"~G1/4"	40	164.5	78	40	56.8	30	34	43.5	5.4	15.4	55	2.3	33.5	40
XAW3000	G1/4"~G3/8"	53	211	92.5	53	60.8	39	40	46	6.5	8	53	2.3	42.5	56
XAW4000	G3/8"~1/2"	70	262	112	70	70.5	49.2	54	53.5	8.5	10.5	70	2.3	52.2	73
XAW4000-06	G3/4"	75	267	114	70	70.5	49.2	54	55.5	8.5	10.5	70	2.3	52.5	73
XAW5000	G3/4"~G1"	90	338	116	90	75.5	49.2	54	62	8.5	10.5	70	2.3	52.5	90